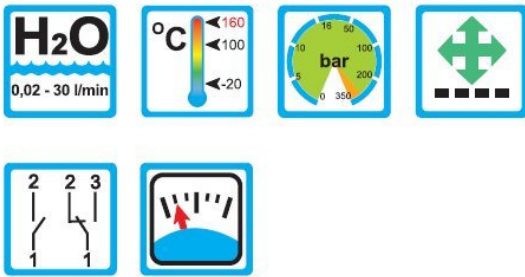


Strömungswächter Strömungsanzeiger

RVM/UA-2



Einsatzgebiete

Messprinzip

- Schwebekörper

Anwendungsgebiete

- Maschinenbau
- Medizintechnik
- Pharmazeutische Industrie
- Chemische Industrie
- Forschung & Entwicklung
- Kühlsysteme und Kühlkreisläufe

Charakteristika

- Beliebige Einbaulage
- Hohe Funktionssicherheit
- Hohe Schaltgenauigkeit
- Stufenlose Einstellung des Schaltpunktes
- Hohe Druckfestigkeit
- Gewindeanschluss, Sondergewinde auf Anfrage

Montagehinweis

- Die Betriebsanleitung für RVM/UA ist unbedingt zu beachten!

Betriebsdaten

| | |
|--------------------|--|
| Betriebsdruck max. | 300 bar (Messing) 350 bar (Edelstahl) |
| Druckverlust | 0,02 - 0,3 bar |
| Temperatur max. | 100 °C (optional 160 °C) |
| Messgenauigkeit | ±10 % vom Endwert |

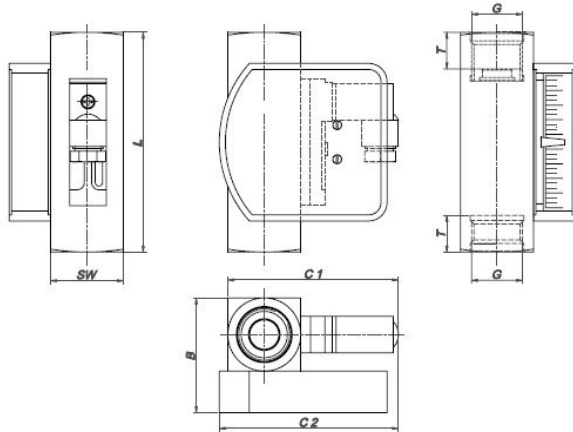
Messbereiche

| Typ | Schaltbereich für H ₂ O bei 20 °C ⁽¹⁾ | | |
|-------------|---|---------------|-------|
| | [l/min] | [gph] | [gpm] |
| RVM/UA-2/02 | 0,02 - 0,2 | 0,3 - 3,35 | |
| RVM/UA-2/06 | 0,2 - 0,6 | 3,2 - 9,5 | |
| RVM/UA-2/1 | 0,4 - 1,8 | 6,5 - 28,5 | |
| RVM/UA-2/3 | 0,8 - 3,2 | 13,0 - 51,0 | |
| RVM/UA-2/7 | 2 - 7 | 32,0 - 111,0 | |
| RVM/UA-2/13 | 3 - 13 | 48,0 - 205,0 | |
| RVM/UA-2/20 | 4 - 20 | 65,0 - 315,0 | |
| RVM/UA-2/30 | 8 - 30 | 130,0 - 480,0 | |

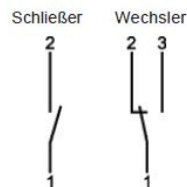
⁽¹⁾ Die angegebenen Werte sind Abschaltpunkte, andere Schaltbereiche auf Anfrage.

Technische Daten

Technische Zeichnung



Schaltbild



Elektrische Daten

| | |
|---|-----------------------------------|
| Wechsler ⁽³⁾ | 250V • 1,5A • 50VA ⁽²⁾ |
| Schließer | 230V • 3A • 60VA |
| Wechsler M 12x1 (-20 °C - 85 °C) | 125V • 1,5A • 50VA ⁽²⁾ |
| Schliesser M 12x1 (-20 °C - 85 °C) | 125V • 3A • 60VA |
| Wechsler SPS ⁽³⁾ | 250V • 1A • 60VA |

Schutzart:

IP65: Gerätestecker DIN 43650 Form C oder Gerätestecker M 12x1
IP67: 1 m angegossenes Kabel

Ausgangssignal

Der Kontakt öffnet / wechselt, wenn der Durchfluss den eingestellten Schalterpunkt unterschreitet.

Spannungsversorgung

Nicht erforderlich (potentialfreie Reedkontakte)

Steckertypen

Andere Steckertypen oder Kabellängen auf Anfrage

⁽²⁾ Mindestlast 3 VA

⁽³⁾ Nur mit Gerätestecker möglich

Typenübersicht

| Typ: | Einbaumaße [mm] | | | | | | | | | | Gewicht |
|---------|-----------------|----|----|------|----|----|----|----|----|---------|---------|
| RVM/UA- | SW | D | B | G | DN | T | L | C1 | C2 | ca. [g] | |
| 2/02 | | | | | | | | | | | |
| 2/06 | | | | | | | | | | | |
| 2/1 | | | | | | | | | | | |
| 2/3 | | | | | | | | | | | |
| 2/7 | 30 | 30 | 47 | 1/2" | 15 | 14 | 90 | 71 | 74 | 570 | |
| 2/13 | | | | | | | | | | | |
| 2/20 | | | | | | | | | | | |
| 2/30 | | | | | | | | | | | |

Werkstoffe

Messing-Ausführung

medienberührende Teile:

| | |
|----------|--------------------|
| Feder: | 1.4571 |
| Magnete: | Hartferrit |
| Gehäuse: | Messing vernickelt |

Alle weiteren medienberührenden Teile: Messing

Edelstahl-Ausführung

medienberührende Teile:

| | |
|----------|------------|
| Feder: | 1.4571 |
| Magnete: | Hartferrit |
| Gehäuse: | 1.4571 |

Alle weiteren medienberührenden Teile: 1.4571